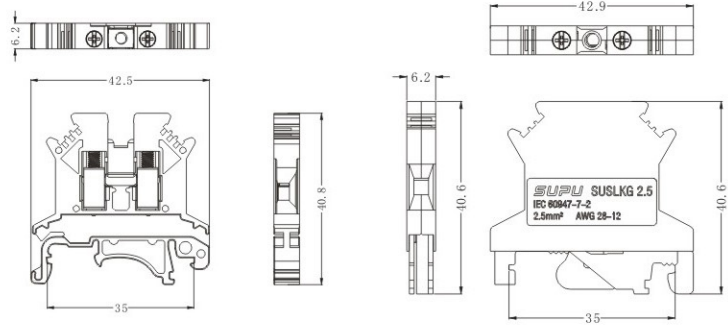
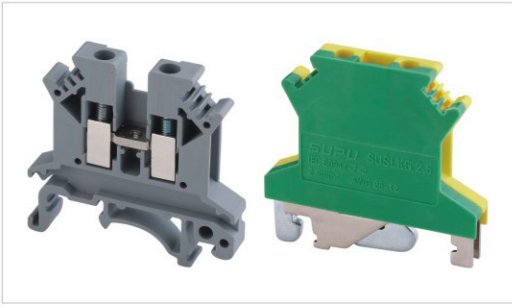


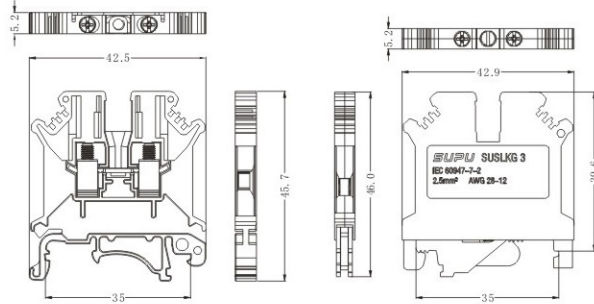
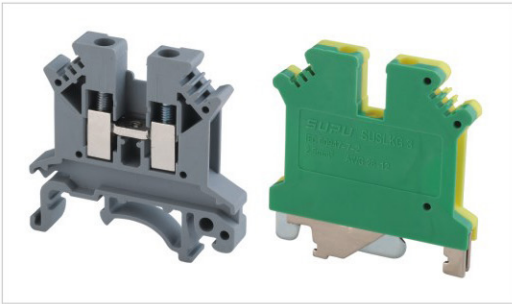
### SUK2.5/SUSLKG2.5



产品系列	规格尺寸 [mm] TXW+t	额定电压/电流/接线面积						剥线长度 [mm]	螺钉类型 扭矩N.M	包装数量	订货号							
		IEC			UL						普通接线端子							接地端子
		电压 [V]	电流 [A]	接线面积 [mm <sup>2</sup> ]	电压 [V]	电流 [A]	接线面积 [AWG]				灰色	蓝色	橙色	红色	黑色	黄色	白灰色	黄绿色
SUK2.5	6.2x42.5+1.5	690	24	0.2-2.5	600	20	24-12	7	M3/0.6-0.8	50	302991	302992	302994	302995	302996	302997	302998	302993

说明: 适用于DIN35:7.5/DIN32, 高度: 42/47mm

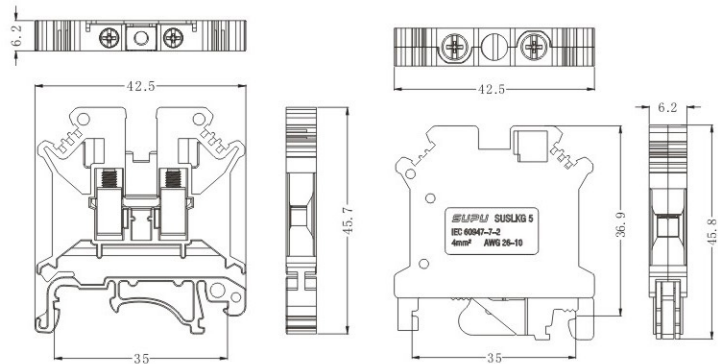
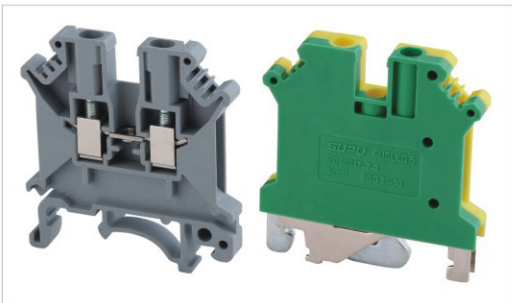
### SUK3/SUSLKG3



产品系列	规格尺寸 [mm] TXW+t	额定电压/电流/接线面积						剥线长度 [mm]	螺钉类型 扭矩N.M	包装数量	订货号							
		IEC			UL						普通接线端子							接地端子
		电压 [V]	电流 [A]	接线面积 [mm <sup>2</sup> ]	电压 [V]	电流 [A]	接线面积 [AWG]				灰色	蓝色	橙色	红色	黑色	黄色	白灰色	黄绿色
SUK3	5.2x42.5+1.8	800	24	0.2-2.5	600	20	24-12	8	M3/0.6-0.8	50	303991	303992	303994	303995	303996	303997	303998	303993

说明: 适用于DIN35:7.5/DIN32, 高度: 47/52mm

### SUK5/SUSLKG5



产品系列	规格尺寸 [mm] TXW+t	额定电压/电流/接线面积						剥线长度 [mm]	螺钉类型 扭矩N.M	包装数量	订货号							
		IEC			UL						普通接线端子							接地端子
		电压 [V]	电流 [A]	接线面积 [mm <sup>2</sup> ]	电压 [V]	电流 [A]	接线面积 [AWG]				灰色	蓝色	橙色	红色	黑色	黄色	白灰色	黄绿色
SUK5	6.2x42.5+1.8	800	32	0.2-4.0	600	30	24-10	8	M3/0.6-0.8	50	305991	305992	305994	305995	305996	305997	305998	305993

说明: 适用于DIN35:7.5/DIN32, 高度: 47/52mm

\*注: TXW+t (厚x宽+盖板厚)

附件参考第29页