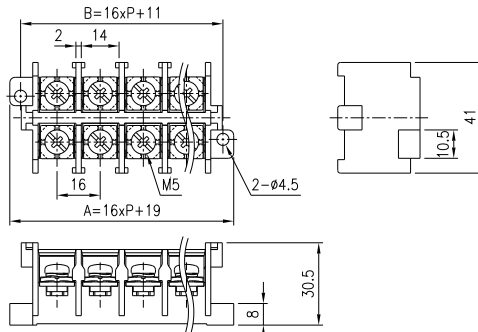


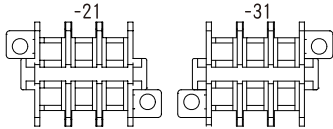
# 一體式端子台

# Fixed Type Terminal Blocks

T3060-□P



※ 基座固定孔位可選擇  
Other positions of fastening hole available

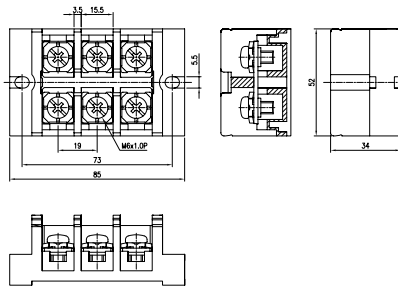


極數 P	2	3	4
全長 A	51	67	83
固定孔距 B	43	59	75

定格 Rating	AC 600V 75A
適合電線 Applicable Wire	22mm <sup>2</sup>
本体材質 Body Material	PBT G30%
連接方式 Connection	M5 Screw-M5 Screw

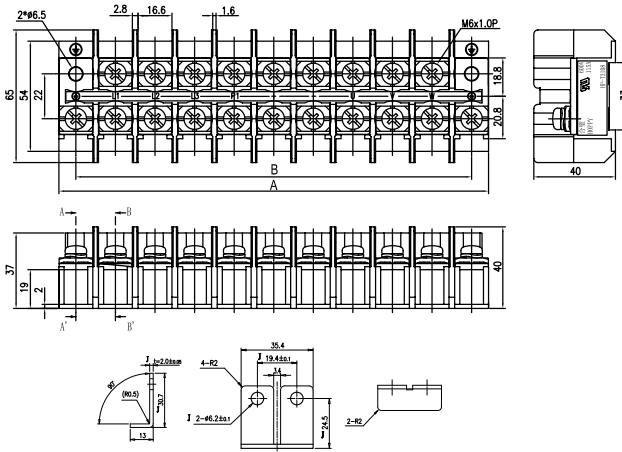
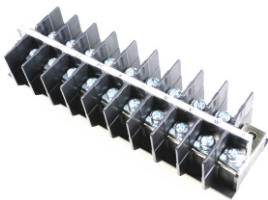
※ 可選配透明蓋  
Optional cover available

T3011C-3P



定格 Rating	AC 600V 94A
適合電線 Applicable Wire	22mm <sup>2</sup>
本体材質 Body Material	UP/MP
連接方式 Connection	M6 Screw-M6 Screw

T3108



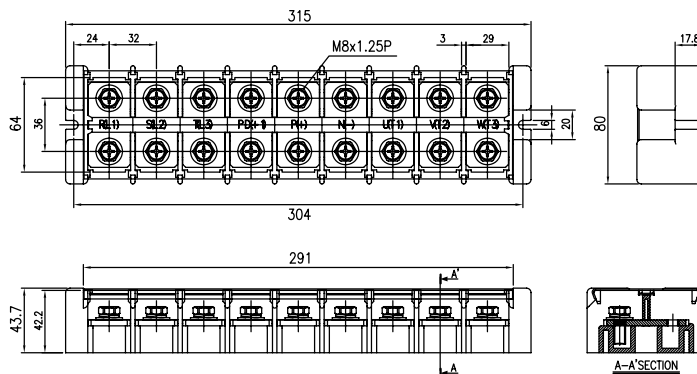
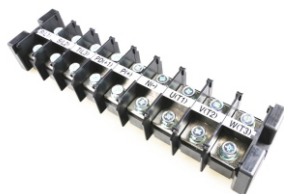
短路片(PR3-252-2P)

定格 Rating	AC600V 115A
適合電線 Applicable Wire	30mm <sup>2</sup>
本体材質 Body Material	PBT G30%
連接方式 Connection	M6 Screw-M6 Screw

※ 可選配短路片  
Optional short-circuit plate available

極數 P	8	9
全長 A	191.2	210.6
固定孔距 B	174.6	194.0

T3118-1-9P



定格 Rating	AC600V 250A
適合電線 Applicable Wire	125mm <sup>2</sup>
本体材質 Body Material	PBT G30%
連接方式 Connection	M8 Screw-M8 Screw

A-A SECTION