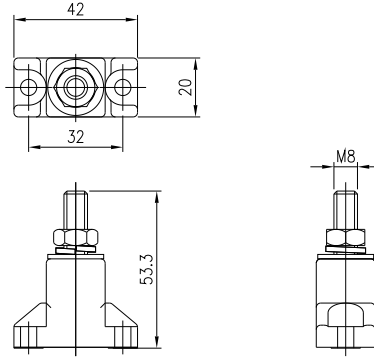
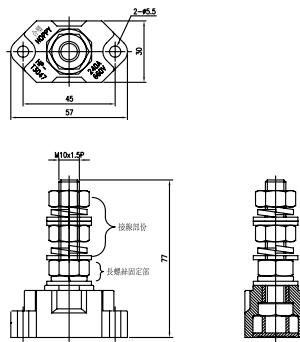


T3075



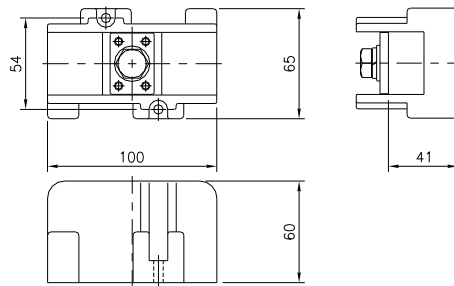
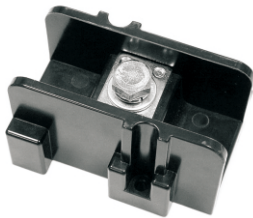
定格 Rating	AC600V 130A
適合電線 Applicable Wire	38mm ²
本体材質 Body Material	Phenolic
連接方式 Connection	M8 Screw-M8 Screw

T3047-1



定格 Rating	AC660V 240A
適合電線 Applicable Wire	100mm ²
本体材質 Body Material	Phenolic
連接方式 Connection	M10 Screw-M10 Screw

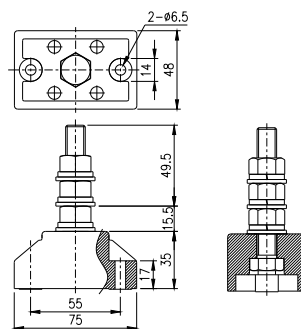
T3033-1



定格 Rating	AC600V 300A
適合電線 Applicable Wire	150mm ²
本体材質 Body Material	Phenolic
連接方式 Connection	M10 Screw-M10 Screw

T3062-1

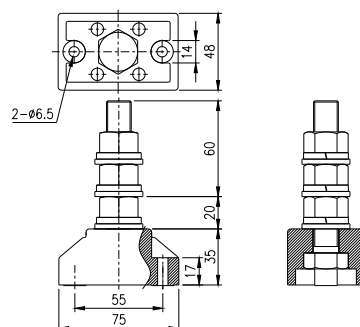
開發中
Developing



定格 Rating	AC600V 370A
適合電線 Applicable Wire	200mm ²
本体材質 Body Material	Phenolic
連接方式 Connection	M12 Screw-M12 Screw

T3062-2

開發中
Developing



定格 Rating	AC600V 520A
適合電線 Applicable Wire	325mm ²
本体材質 Body Material	Phenolic
連接方式 Connection	M16 Screw-M16 Screw

螺栓式 Stud Type