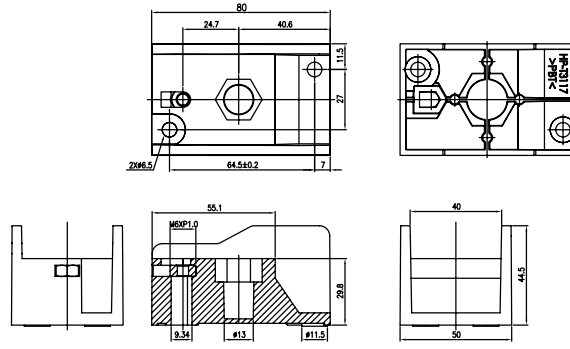
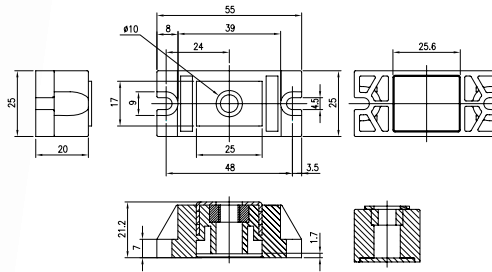
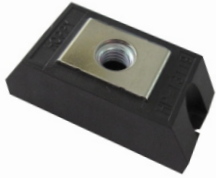


T3117-1



定格 Rating	-
本体材質 Body Material	PBT G30%
M6扭力 M6 Torsion	2.5N.m
M12扭力 M12 Torsion	10N.m

T3119-1



定格 Rating	-
本体材質 Body Material	PBT G15%
M8扭力 M8 Torsion	6.0N.m