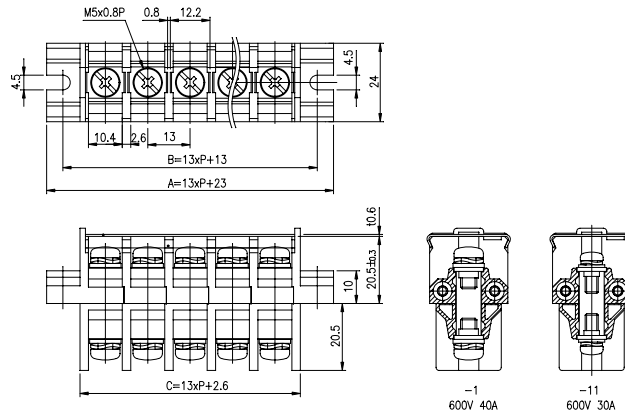
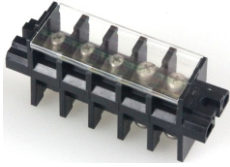


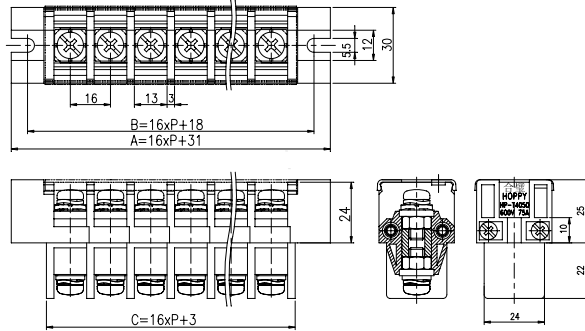
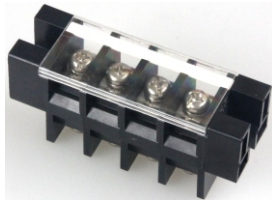
T4047-■-P



| | |
|----------------------|--|
| 定格 Rating | AC600V 40A/30A |
| 適合電線 Applicable Wire | 8mm ² |
| 本体材質 Body Material | PBT G30% |
| 連接方式 Connection | M5 Screw-M5 Screw M4 Screw-M4 Screw |

| 極數 P | 1 | 2 | 3 | 4 | 5 | 6 | 7 | 8 | 10 | 11 |
|--------|------|------|------|------|------|------|------|-------|-------|-------|
| 全長 A | 36 | 49 | 62 | 75 | 88 | 101 | 114 | 127 | 153 | 166 |
| 固定孔距 B | 26 | 39 | 52 | 66 | 78 | 91 | 104 | 117 | 143 | 156 |
| 長度 C | 15.6 | 28.6 | 41.6 | 54.6 | 67.6 | 80.6 | 93.6 | 106.6 | 132.6 | 145.6 |

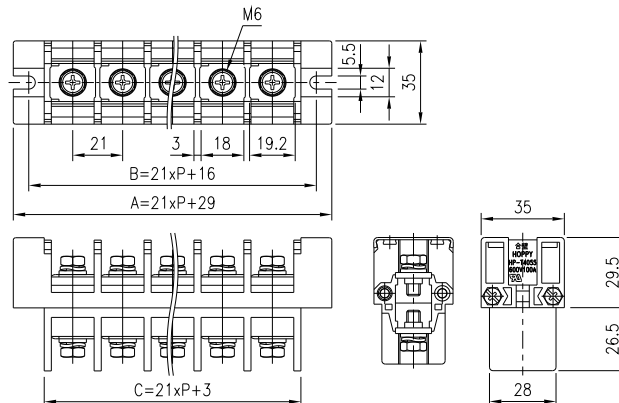
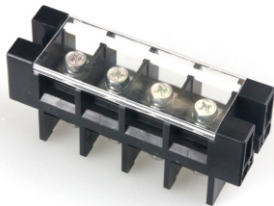
T4050-1-P



| | |
|----------------------|-------------------|
| 定格 Rating | AC600V 75A |
| 適合電線 Applicable Wire | 22mm ² |
| 本体材質 Body Material | PBT G30% |
| 連接方式 Connection | M6 Screw-M6 Screw |

| 極數 P | 1 | 2 | 3 | 4 | 5 | 6 | 7 | 8 | 10 | 11 |
|--------|----|----|----|----|-----|-----|-----|-----|-----|-------|
| 全長 A | 47 | 63 | 79 | 95 | 111 | 127 | 143 | 159 | 191 | 166 |
| 固定孔距 B | 34 | 50 | 66 | 82 | 98 | 114 | 130 | 146 | 178 | 156 |
| 長度 C | 19 | 35 | 51 | 67 | 83 | 99 | 115 | 131 | 163 | 145.6 |

T4055-1-P



| | |
|----------------------|-------------------|
| 定格 Rating | AC600V 100A |
| 適合電線 Applicable Wire | 38mm ² |
| 本体材質 Body Material | PBT G30% |
| 連接方式 Connection | M6 Screw-M6 Screw |

| 極數 P | 1 | 2 | 3 | 4 | 5 | 6 | 7 | 8 |
|--------|----|----|----|-----|-----|-----|-----|-----|
| 全長 A | 50 | 71 | 92 | 113 | 134 | 155 | 176 | 197 |
| 固定孔距 B | 37 | 58 | 79 | 100 | 121 | 142 | 163 | 184 |
| 長度 C | 24 | 45 | 66 | 87 | 108 | 129 | 150 | 171 |