

美式端子台 Terminal Blocks

ATB-175-5-□P



產品規格 Specifications

定 格 AC600V 175A

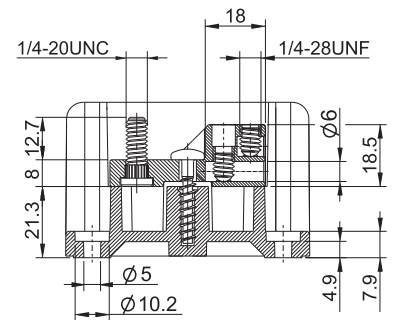
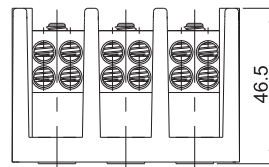
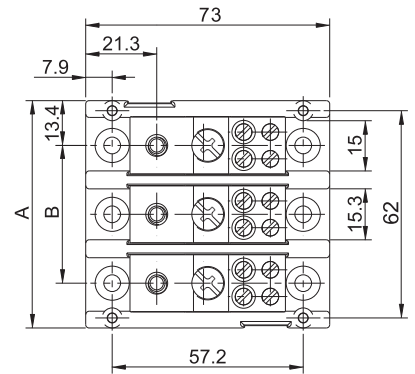
Rating

本体材質 PF UL94V-0

Body Material

*可選配透明蓋
Optional Covers

極 數 P Number of poles	1	2	3
全 長 A Full length	26.8	47.4	68
固定孔距 B Fixed pitch	—	20.6	41.2
電 源 側 Line Connection	1/4或M6 STUD		
負 載 側 Load Connection	4-14AWG		



ATB-175-6-□P



產品規格 Specifications

定 格 AC600V 175A

Rating

本体材質 PBT UL94V-0

Body Material

*可選配透明蓋
Optional Covers

極 數 P Number of poles	1	2	3
全 長 A Full length	23.9	44.6	65.3
固定孔距 B Fixed pitch	—	20.7	41.4
電 源 側 Line Connection	2/0-14AWG		
負 載 側 Load Connection	4-14AWG		

