

美式端子台 Terminal Blocks

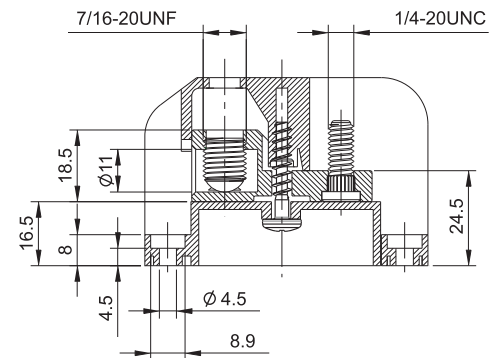
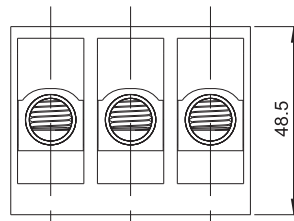
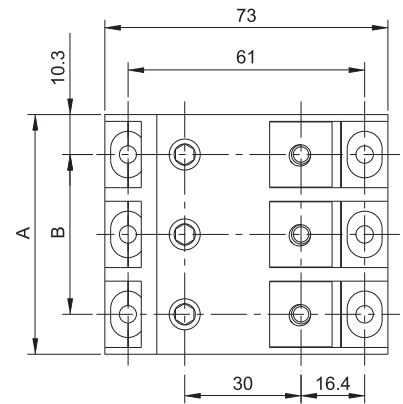
ATB-175A-1-□P



產品規格 Specifications

定 格 AC600V 175A
Rating
本体材質 PBT UL94V-0
Body Material

極 數 P Number of poles	39
全 長 A Full length	61.8
固定孔距 B Fixed pitch	41.2
電源側 Line Connection	2/0-6AWG
負載側 Load Connection	1/4或M6 STUD



ATH-250-1-□P

產品規格 Specifications

定 格 AC600V 250A
Rating
本体材質 PBT UL94V-0
Body Material
*可選配透明蓋
Optional Covers

極 數 P Number of poles	1	2	3
全 長 A Full length	32.4	61.3	90.2
固定孔距 B Fixed pitch	—	28.9	57.8
電源側 Line Connection	250MCM-6AWG		
負載側 Load Connection	1-14AWG 10-18AWG		

