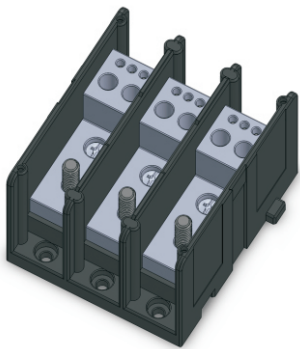


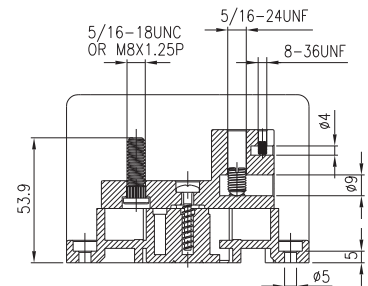
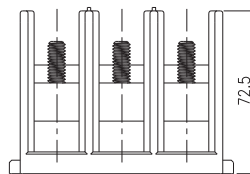
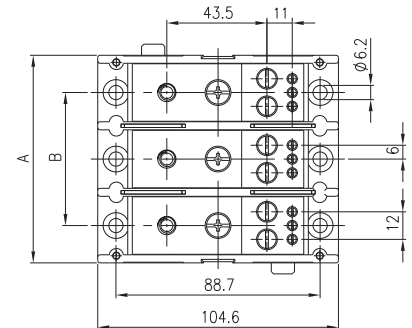
ATH-250-2-□P

產品規格 Specifications

定 格 AC600V 250A
 Rating
 本体材質 PBT UL94V-0
 Body Material
 *可選配透明蓋
 Optional Covers



極數 P Number of poles	1	2	3
全長 A Full length	32.4	61.3	90.2
固定孔距 B Fixed pitch	—	28.9	57.8
電源側 Line Connection	5/16或M8 STUD		
負載側 Load Connection	1-14AWG 10-18AWG		



ATH-250-3-□P

產品規格 Specifications

定 格 AC600V 250A
 Rating
 本体材質 PBT UL94V-0
 Body Material
 *可選配透明蓋
 Optional Covers



極數 P Number of poles	1	2	3
全長 A Full length	32.4	61.3	90.2
固定孔距 B Fixed pitch	—	28.9	57.8
電源側 Line Connection	250MCM-6AWG		
負載側 Load Connection	1-14AWG		

