

美式端子台 Terminal Blocks

ATH-255-5-□P

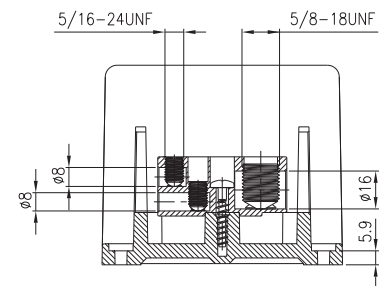
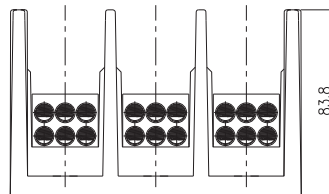
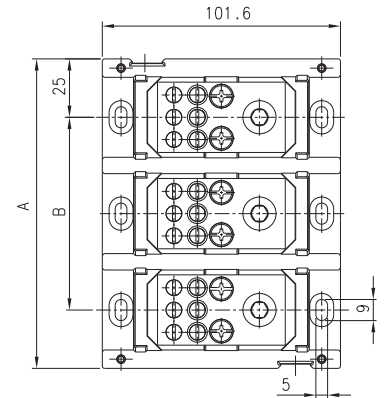


產品規格 Specifications

定 格 AC600V 255A
Rating
本体材質 PF UL94V-0
Body Material
*可選配透明蓋
Optional Covers



極 數 P Number of poles	1	2	3
全 長 A Full length	49.8	90.9	132
固定孔距 B Fixed pitch	—	41.1	136
電 源 側 Line Connection	250MCM-6AWG		
負 載 側 Load Connection	2-14AWG		



ATH-255-6-□P



產品規格 Specifications

定 格: AC600V 255A
Rating
本体材質 PBT UL94V-0
Body Materials
*可選配透明蓋
Optional Covers



極 數 P Number of poles	1	2	3
全 長 A Full length	32.4	61.3	90.2
固定孔距 B Fixed pitch	—	28.9	57.8
電 源 側 Line Connection	5/16或M8 STUD		
負 載 側 Load Connection	2-14AWG		

