

## ATH-310-2-□P

### 產品規格 Specifications

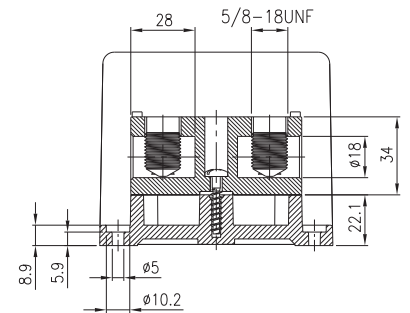
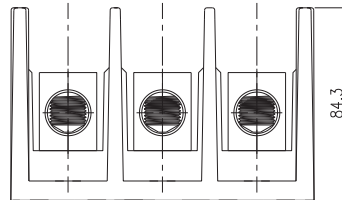
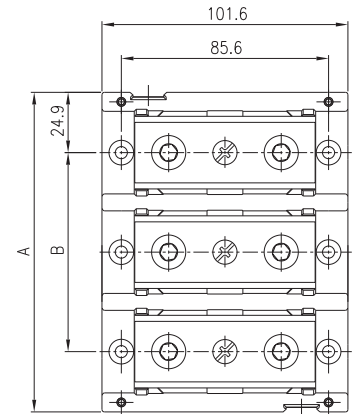
定 格 AC600V 310A  
Rating

本体材質 PF UL94V-0  
Body Material

\*可選配透明蓋  
Optional Covers



極數 P Number of poles	1	2	3
全長 A Full length	49.8	90.9	132
固定孔距 B Fixed pitch	—	41.1	82.2
電源側 Line Connection	350MCM-6AWG		
負載側 Load Connection	350MCM-6AWG		



## ATH-335-1-□P



### 產品規格 Specifications

定 格 AC600V 335A  
Rating

本体材質 PBT UL94V-0  
Body Material

\*可選配透明蓋  
Optional Covers



極數 P Number of poles	1	2	3
全長 A Full length	32.4	61.3	90.2
固定孔距 B Fixed pitch	—	28.9	57.8
電源側 Line Connection	250MCM-6AWG		
負載側 Load Connection	5/16或M8 STUD		

