

## ATC-380-5-□P



### 產品規格 Specifications

定 格 AC600V 380A

Rating

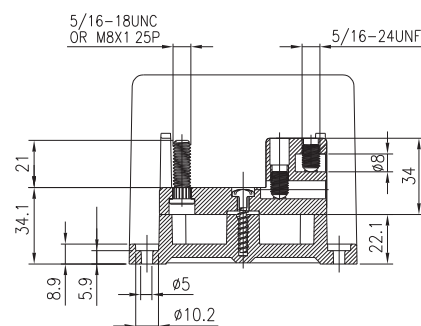
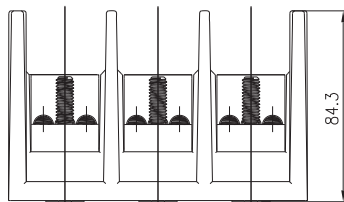
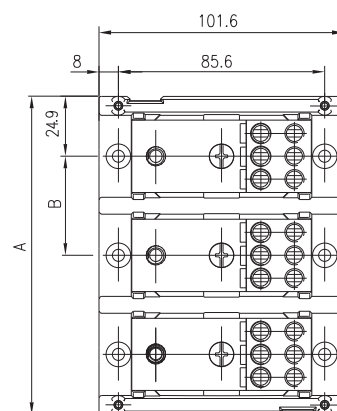
本体材質 PF UL94V-0

Body Material

\*可選配透明蓋  
Optional Covers



極 數 P Number of poles	1	2	3
全 長 A Full length	49.8	90.9	132
固定孔距 B Fixed pitch	—	41.1	82.2
電 源 側 Line Connection	5/16或M8 STUD		
負 載 側 Load Connection	2-14AWG		



## ATC-380-6-□P

### 產品規格 Specifications

定 格 AC600V 380A

Rating

本体材質 PF UL94V-0

Body Material

\*可選配透明蓋  
Optional Covers



極 數 P Number of poles	1	2	3
全 長 A Full length	44	85	126
固定孔距 B Fixed pitch	—	41	82
電 源 側 Line Connection	3/8或M10 STUD		
負 載 側 Load Connection	1/4或M6 STUD		

