

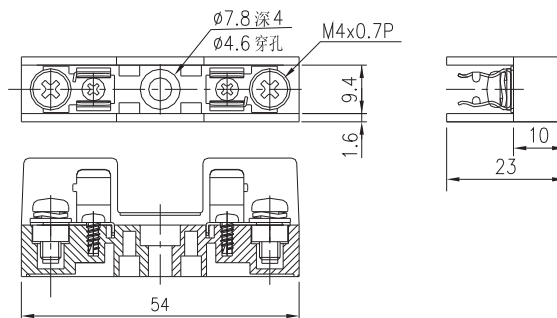
# 保險絲座 Fuse Holder

## F2023



### 產品規格 Specifications

定 格: AC250V 15A  
Rating  
本体材質: PBT UL94V-0  
Body Materials

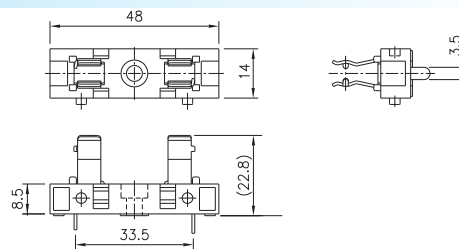


## F2015-□P



### 產品規格 Specifications

定 格: AC300V 20 A  
Rating  
本体材質: PBT UL94V-0  
Body Materials  
\*可多極連接  
Multi-unit connection available



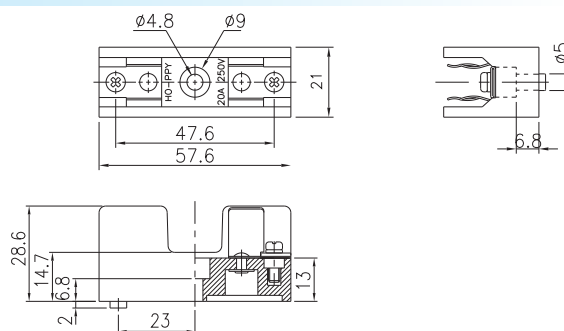
極數	P	1	2	3	4	5	6	7	8	9	10
全長	A	15.8	29.8	43.8	57.8	71.8	85.8	98	113.8	127.8	141.8
固定孔距	B	-	14	28	42	56	70	84	98	112	126

## F2009



### 產品規格 Specifications

定 格: AC250V 20 A  
Rating  
本体材質: Phenolic  
Body Materials



## F2009-4



### 產品規格 Specifications

定 格: AC250V 20 A  
Rating  
本体材質: Phenolic  
Body Materials

